

NÁVOD PRO UŽIVATELE

# Mini Hi-Fi Audio

Před použitím sady si prosím nejdříve pozorně přečtete tento návod a uschovejte jej k pozdějšímu nahlédnutí.

MODEL  
OK55



MFL70504329

[www.lg.com](http://www.lg.com)

Autorská práva © 2018 LG Electronics Inc. Všechna práva vyhrazena.

1807\_Rev02

## Bezpečnostní informace



**VÝSTRAHA:** K OMEZENÍ RIZIKA ÚRAZU ELEKTRICKÝM PROUDEM NEODSTRAŇUJTE KRYT (NEBO ZADNÍ STĚNU) PŘÍSTROJE, UVNITŘ NEJSOU ČÁSTI URČENÉ K OBSLUZE UŽIVATELEM. SE SERVISEM SE OBRAŤTE NA KVALIFIKOVANÝ SERVISNÍ PERSONÁL.



Symbol blesku uvnitř rovnostranného trojúhelníku upozorňuje uživatele na přítomnost nebezpečného napětí bez izolace ve vnitřním prostoru výrobku, které může být natolik vysoké, že představuje riziko úrazu osob elektrickým proudem.



Symbol vykřičníku uvnitř rovnostranného trojúhelníku upozorňuje uživatele na přítomnost důležitých provozních a servisních pokynů v dokumentaci dodávané s přístrojem.

**VAROVÁNÍ:** ABY SE ZABRÁNILO RIZIKU POŽÁRU NEBO ÚRAZU ELEKTRICKÝM PROUDEM, CHRAŇTE TENTO VÝROBEK PŘED DEŠTĚM A VHLKEM.

**VÝSTRAHA:** Přístroj nesmí být vystaven vodě (kapající nebo odstříkující) a nesmějí na něm být umístěny předměty naplněné tekutinami, jako jsou vázy.

**VAROVÁNÍ:** Neinstalujte přístroj v těsném prostoru, jako je knihovna nebo podobný prostor.

**VÝSTRAHA:** Nepoužívejte v blízkosti tohoto výrobku zařízení o vysokém napětí. (např. elektrická plácačka na mouchy) Tento výrobek by mohl kvůli elektrickému přepětí přestat fungovat.



**VÝSTRAHA:** Tento výrobek používá laserový systém. K zajištění správného používání výrobku čtěte pečlivě tuto příručku uživatele a uchovejte ji pro pozdější použití. Pokud bude nutné provést údržbu zařízení, obraťte se na autorizované servisní středisko. Použití ovladačů, nastavení nebo plnění postupů jiných než těch, které jsou specifikovány dále, může způsobit nebezpečné vystavení se radiaci. Chraňte se před přímým zásahem laserovým paprskem. Nesnažte se otevírat kryt.

**VÝSTRAHA:** Neblokujte ventilační otvory. Přístroj umístěte v souladu s pokyny výrobce. Účelem zdířek a otvorů v krytu je zajištění ventilace a spolehlivého provozu produktu a ochrany proti přehřátí. Nikdy nesmí dojít k zakrytí otvorů tím, že výrobek položíte na postel, pohovku, koberec nebo podobný povrch. Tento výrobek by neměl být umístěn do vestavěného zařízení, jako je např. knihovna nebo police, pokud není zajištěno řádné větrání nebo nejsou dodrženy pokyny od výrobce.

**POZNÁMKA:** Bezpečnostní informace zahrnující identifikaci výrobku a hodnoty jmenovitých výkonů naleznete na hlavním štítku v dolní části nebo jinde na výrobku.

## UPOZORNĚNÍ týkající se napájecí šňůry

Napájecí šňůra umožňuje zařízení odpojit. Elektrická zástrčka musí zůstat snadno dostupná pro odpojení v případě nouze.

Prostudujte si stránku s technickými údaji v tomto návodu k obsluze, abyste zjistili požadavky na napájení.

Zásuvky ve zdi nepřetěžujte. Přetížené zásuvky ve zdi, uvolněné nebo poškozené zásuvky, prodlužovací šňůry, rozštěpené napájecí šňůry, nebo poškozená nebo prasklá izolace vodičů představují nebezpečí. Kterýkoli z těchto stavů by mohl vést k úrazu elektrickým proudem nebo požáru. Pravidelně kontrolujte stav napájecí šňůry přístroje, a pokud její vzhled naznačuje poškození nebo zhoršení stavu, odpojte ji, přerušete používání zařízení a šňůru nechte vyměnit za identický náhradní díl v autorizovaném servisním středisku. Napájecí šňůru nevystavuje špatnému fyzickému nebo mechanickému zacházení, jako je například zkroucení, zauzlování, přiskřípnutí, přivření ve dveřích nebo chůze po ní. Zvláštní pozornost věnujte zástrčkám, zásuvkám a místům, kde šňůra vychází ze zařízení.

Tento přístroj je vybaven přenosnou baterií či akumulátorem.

### Jak bezpečně vyjmout baterie nebo napájecí jednotku ze zařízení:

Chcete-li vyjmout starou baterii nebo napájecí jednotku, postupujte podle pokynů pro jejich instalaci, avšak v opačném pořadí. Z důvodu ochrany životního prostředí před kontaminací a možného ohrožení zdraví lidí a zvířat, musí se staré baterie nebo napájecí jednotky odkládat do příslušných kontejnerů v určených sběrných místech. Nelikvidujte baterie nebo napájecí jednotky spolu s ostatním odpadem. Doporučuje se, abyste využili místní bezplatnou službu pro sběr baterií nebo napájecích jednotek (nemusí být ve vaší oblasti k dispozici). Baterie nebo napájecí jednotky by neměly být vystaveny nadměrnému teplu, například ze slunečního záření, ohně apod.

**VÝSTRAHA:** Na přístroj nesmějí být pokládány žádné zdroje otevřeného ohně, například zapálené svíce.

## Symbols

~	Odkazuje na střídavý proud (AC).
≡	Odkazuje na stejnosměrný proud (DC).
⊞	Odkazuje na zařízení třídy II.
⏻	Odkazuje na režim stand-by.
	Odkazuje na „VYPNUTO“ (napájení).
⚡	Odkazuje na nebezpečné napětí.

# Obsah

## 1 Začínáme

---

- 2 Bezpečnostní informace
- 6 Jedinečné vlastnosti
- 7 Požadavky na přehrávatelné soubory
  - 7 – Požadované parametry hudebních souborů
  - 7 – Kompatibilní zařízení USB
  - 7 – Požadavky na zařízení USB
- 8 Dálkový ovladač
- 10 Vrchní panel
- 12 Čelní panel / Zadní panel

## 2 Připojení

---

- 14 Připojení AC napájecího kabelu
- 14 Volitelné zapojení vybavení
  - 14 – Připojení AUX IN
  - 15 – Připojení PORT.IN
  - 15 – Nyní můžete poslouchat hudbu ze svého přenosného přehrávače nebo externího zařízení.
  - 16 – Připojení zařízení USB
  - 16 – Připojení antény

## 3 Ovládání

---

- 17 Základní operace
- 17 – Přehrávání z médií CD / USB
- 17 – Automatické přehrávání
- 18 – Výběr složky a souboru MP3 / WMA
- 19 – Smazání souboru/složky nebo formátování
- 19 Efekty přehrávání
  - 19 – DJ EFFECT
  - 19 – DJ SCRATCH
  - 20 – AUTO DJ
  - 20 – DJ PAD
  - 21 – DJ LOOP
  - 21 – PARTY ACCELERATOR
  - 21 – PARTY KICK STARTER (spouštěč vzrušení z flámu)
- 22 Používání bezdrátové technologie Bluetooth®
  - 22 – Poslouchání hudby uložené na zařízeních Bluetooth
  - 25 Používání aplikace Music Flow Bluetooth
    - 25 – O aplikaci „Music Flow Bluetooth“
    - 25 – Nainstalujte aplikaci „Music Flow Bluetooth“ do svého zařízení s rozhraním Bluetooth
    - 26 – Aktivace rozhraní Bluetooth s aplikací „Music Flow Bluetooth“
- 27 Provoz rádia
  - 27 – Poslech rádia
  - 27 – Zlepšení nekvalitního FM příjmu
  - 27 – Přednastavení rádiových stanic
  - 27 – Vymazání všech uložených stanic

- 28 – Zobrazení informací o rozhlasové stanici
- 29 Nastavení zvuku
  - 29 – Nastavení režimu zvuku
  - 29 – Nastavení USER EQ
- 30 Pokročilé ovládání
  - 30 – Nahrávání na disk USB
- 32 – Přehrávání JUKE BOX
- 33 Jiné operace
  - 33 – Dočasné vypnutí zvuku
  - 33 – Režim CHILDSAFE
  - 33 – DEMO
  - 33 – Pokračování po zastavení
- 34 – Použití mikrofonu
- 36 – LIGHTING
  - 37 – Nastavení časovaného vypínání (Sleep)
  - 37 – Strmívač
  - 37 – Automatické vypnutí
- 38 – Zapnutí funkce AUTO POWER
  - 38 – Automatická změna funkce
- 39 Nastavení hodin
  - 39 – Nastavení hodin prostřednictvím aplikace „Music Flow Bluetooth“
- 39 – Použijte svůj přehrávač jako budík
- 40 LG Sound Sync
- 41 Spojení WIRELESS PARTY LINK

## 4 Odstraňování potíží

---

- 42 Odstraňování potíží
  - 42 – Obecně

## 5 Dodatek

---

- 44 Obecný technický popis
- 45 Obchodní známky a licence
- 46 Údržba
  - 46 – Poznámky k diskům
  - 46 – Manipulace s přístrojem

1

2

3

4

5

## Jedinečné vlastnosti

### Bluetooth®

Přehrává hudbu uloženou na zařízení **Bluetooth**.

### Vstup přenosného přístroje

Přenáší hudbu z vašeho přenosného přístroje. (MP3, notebook atd.)

### Zvukové efekty

Přehrává hudbu s různými zvukovými a hudebními efekty.

### Přímý zápis USB

Zapisuje hudbu na USB zařízení.

### Music Flow Bluetooth

Aplikace Music Flow Bluetooth je navržena tak, aby vám umožnila ovládat některá z nejnovějších audio zařízení LG. (Stránka 25-26)

### LG Sound Sync

Tato funkce řídí úroveň hlasitosti tohoto přístroje pomocí dálkového ovladače televize LG, která je kompatibilní s funkcí LG Sound Sync.

# Požadavky na přehrávatelné soubory

## Požadované parametry hudebních souborů

Pro kompatibilitu souborů MP3/WMA s tímto přístrojem platí následující omezení:

- Vzorkovací kmitočet: v rozsahu 32 až 48 kHz (MP3), v rozsahu 32 až 48 kHz (WMA)
- Rychlost přenosu: v rozsahu 32 až 320 kb/s (MP3), 40 až 192 kb/s (WMA)
- Maximální počet souborů: Datové CD: 999 / USB: 2000
- Maximální počet složek: Datové CD: 99 / USB: 200
- Přípony souborů: „.mp3“/„.wma“
- Některé soubory formátu MP3 / WMA nelze přehrát v závislosti na typu nebo formátu souboru.
- Formát systému souborů pro CD-ROM: ISO9660 / JOLIET
- Doporučujeme použít aplikaci Easy-CD Creator, která vytváří systém souborů ISO 9660.
- Na přístroji nelze přehrávat soubor chráněný správou digitálních práv DRM (digital rights management).
- Disk DTS není podporován.

Aby byl přehrávač LG schopen přehrávat přepisovatelné disky, je třeba nastavit možnost formátování disku na [Mastered]. Pokud bude u této položky vybráno nastavení Live File System (Živý souborový systém), disky nelze používat v přehrávačích LG.

(Mastered/Live File System: systém formátu disku pro Windows Vista)

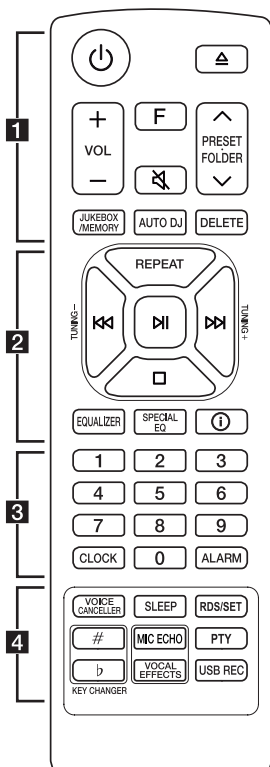
## Kompatibilní zařízení USB

- Přehrávač MP3: Flash přehrávač MP3.
- USB Flash Drive: zařízení, která podporují USB 2.0 nebo USB 1.1.
- Funkce USB tohoto přístroje nepodporuje všechna USB zařízení.

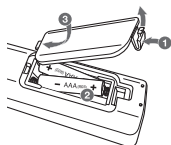
## Požadavky na zařízení USB

- Zařízení vyžadující instalaci přídatného softwaru a připojení k počítači nejsou podporována.
- Zařízení USB neodpojujte během provozu.
- U zařízení USB s velkou kapacitou může vyhledávání trvat i několik minut.
- Z důvodu zamezení ztráty dat všechna data zálohujte.
- Zařízení USB nebude rozpoznáno v případě použití prodlužovacího kabelu nebo rozbočovače USB.
- Systém souborů NTFS není podporován. (Přístroj podporuje pouze systém souborů FAT(16 / 32).)
- Tento přístroj rozpozná až 2000 souborů.
- Rovněž nejsou podporovány externí pevné disky, čtečky paměťových karet, uzamykatelná paměťová zařízení nebo zařízení USB s pevným diskem.
- Zásuvku USB přístroje nelze propojit s počítačem PC. Přístroj nelze použít jako vyměnitelný disk.
- Některá zařízení USB nemusí s tímto přístrojem spolupracovat.

## Dálkový ovladač



### Výměna baterie



Sundejte kryt baterie na zadní části dálkového ovládacího a vložte baterii tak, aby odpovídala polarita

⊕ a ⊖.

..... **1** .....

⏻ (Pohotovostní režim) : Slouží k zapnutí a vypnutí přístroje.

⏮ (Otevřít / Zavřít) : Otevírá a zavírá diskovou mechaniku.

**VOL** (Hlasitost) **+/-** : Upravuje hlasitost reproduktorů.

**F** (Funkce) : Volba funkce a vstupního zdroje.

Zdroj signálu/Funkce	Displej
Disk	CD
USB	USB
Přídavný vstup AUX	AUX
Vstup z přenosného zařízení	PORTABLE
<b>Bluetooth</b>	BT
Synchronizace zvuku LG Sound Sync (Bezdrátová)	LG TV
Rádio	FM

⏻ (Tlačítko Mute) : Ztlumí zvuk.

**PRESET-FOLDER** **^/∨** :

- Zvolí přednastavené číslo rozhlasové stanice. (Stránka 27)
- Hledá ve složkách soubory MP3 / WMA. V případě používání disku CD / USB obsahujícího soubory MP3 / WMA ve více složkách stisknutím **PRESET-FOLDER** **^/∨** vyberete složku, kterou chcete přehrávat.

**JUKEBOX/MEMORY** :

- Ukládá stanice rádií. (Stránka 27)
- Výběr režimu JUKE BOX. (Stránka 32)
- Vytvoří seznam JUKE BOX.

**AUTO DJ** : Zvolí režim AUTO DJ. (Stránka 20)

**DELETE** :

- Smaže soubory MP3/WMA. (Pouze USB) (Stránka 19)
- Odstraní skladbu z naprogramovaného seznamu skladeb.
- Vymazání všech uložených stanic.



2

**REPEAT** : Opakované nebo náhodné přehrávání stop / souborů.

**TUNING -/+** : Výběr/ladění rádiových stanic.

**⏮/⏭** (Přeskočit / Hledat) :

- Provede rychlý posun dopředu nebo dozadu.
- Vyhledávání části ve stopě / souboru.

**⏸** (Přehrávání / Pauza) :

- Spuštění nebo pozastavení přehrávání.
- Volba stereo/mono.

**⏹** (Stop):

- Zastaví přehrávání.
- Zruší funkci DELETE.

**EQUALIZER** : Výběr zvukových efektů

**SPECIAL EQ** : Volí speciální ekvalizér.

**i** (Informace) :

- Zobrazí informace o hudbě. Soubor MP3 často obsahuje informace v tzv. ID3 tagu. Tag obsahuje informace o názvu, jménu interpreta, albu a časové informace.
- Nastavuje jméno jednotky **Bluetooth** zařízení v režimu BT READY.
- Zobrazuje názvy všech připojených zařízení **Bluetooth** v režimu **Bluetooth**.
- Jakmile jsou tyto jednotky úspěšně propojeny v režimu WIRELESS PARTY LINK, dojde k zobrazení názvů všech připojených zařízení.

3

Numerická tlačítka **0** až **9** : Výběr číslovaných stop, souborů či předvolených čísel.

**CLOCK** : Nastavení hodin a zobrazení času.

**ALARM** : S funkcí ALARM můžete zapnout přehrávání CD, USB a příjem tuneru v požadovaném čase.

4

**VOICE CANCELLER** : Během přehrávání hudby z různých vstupních zdrojů můžete snížit úroveň hlasových signálů.

**SLEEP** : Nastaví systém tak, aby se ve stanovenou dobu sám vypnul.  
(Úprava jasu: Jas displeje se sníží na polovinu.)

**RDS/SET** :

- RDS (Datový systém rádia)
- Potvrzení nastavení.

**KEY CHANGER (#/b)** : Změní tóninu tak, aby odpovídala vašeho hlasovému rozsahu.

**MIC ECHO** : Volba režimu ECHO.

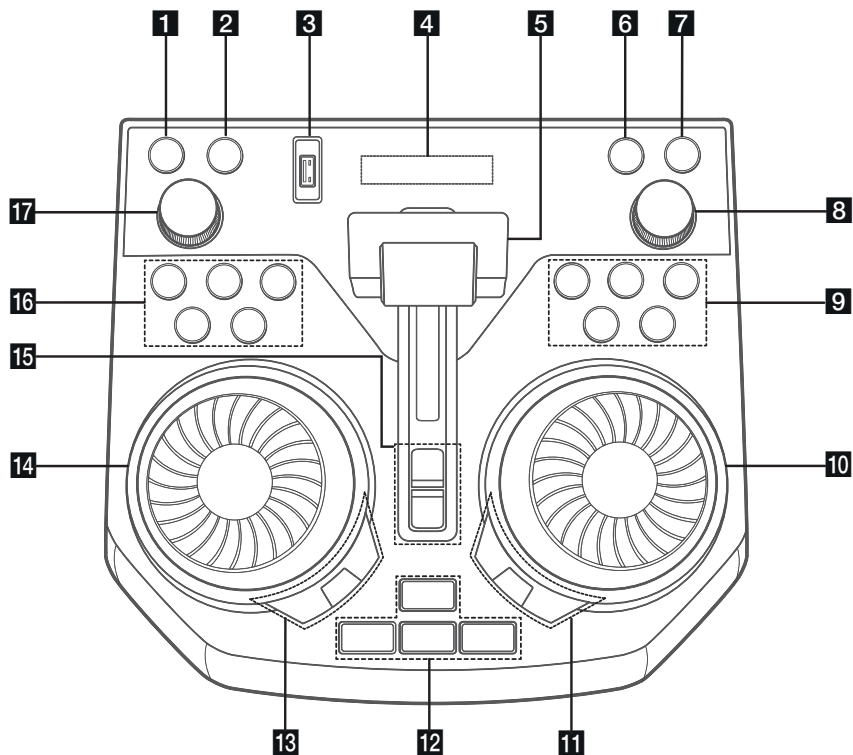
**PTY** : Vyhledá rozhlasové stanice podle typu.

**VOCAL EFFECTS** : Umožňuje výběr různých vokálních efektů.

**USB REC** :

- Zaznamenává na USB zařízení.
- Nahrávání zastavíte stisknutím a podržením po dobu 3 sekund.

## Vrchní panel



**1** (Pohotovostní režim)  
Zapnutí a vypnutí zařízení.

**2** **USB REC / DEMO**  
- Zaznamenává na USB zařízení.  
- Nahrávání zastavíte stisknutím a podržením po dobu 3 sekund.  
- Když stisknete **USB REC / DEMO** ve vypnutém stavu, zobrazí se režim demo.

**3** **Vstup USB**  
Můžete přehrávat zvukové soubory z připojeného USB zařízení.

**4** Okno displeje

**5** Páčka **PARTY ACCELERATOR**  
Posunutím páčky vytvoříte atmosféru večírku.

**6** **F (Funkce)**  
Volba funkce a vstupních zdrojů.

Zdroj signálu/Funkce	Displej
Disk	CD
USB	USB
Přídavný vstup AUX	AUX
Vstup z přenosného zařízení	PORTABLE
<b>Bluetooth</b>	BT
Synchronizace zvuku LG Sound Sync (Bezdrátová)	LG TV
Rádio	FM

**7**  **WIRELESS LINK**

- Výběr MAIN nebo OTHER v režimu WIRELESS PARTY LINK.
- Aktivace nebo deaktivace režimu WIRELESS PARTY LINK.

**8** **MASTER VOL.** (hlasitost) **-/+**

Nastavení hlasitosti

**9**  (Přeskočit/Vyhledat)

- Přeskočí zpět.
- Vyhledá úsek ve skladbě/souboru.
- Volí rádiové stanice.

 (Přehrávání/ Pauza)

- Spouští nebo pozastavuje přehrávání.
- Volba stereo/mono

 (Přeskočit/Vyhledat)

- Přeskočení dopředu.
- Vyhledání úseku ve skladbě/souboru.
- Volba rádiové stanice.

 (Stop) / **RDS**

- Zastavení přehrávání nebo zrušení funkce DELETE.

- radiový datový systém

 (Otevřít/Zavřít)

Otevření a zavření přihrádky na disk.

**10** **DJ SCRATCH / SEARCH & MULTI**

- Otočením po směru nebo proti směru hodinových ručiček vytvoříte zvuk scratchingu.
- Vyhledání složky nebo souboru.

**11** **SPECIAL EQ / BASS BLAST** (nebo **BASS BLAST+**)

- Volí speciální ekvalizér.
- Stiskněte a podržte pro přímou volbu efektu BASS (případně BASS+).

**SEARCH**

Přesun do složky a souboru v režimu výběru.

**OK**

Výběr složky při hledání souboru.

**12** **PARTY STARTER**

- Ze stavu s vypnutým napájením tato funkce zapíná základní jednotku se zvukem Party Kick Starter.
- Ve stavu se zapnutým napájením tato funkce míchá hudbu se zvukem Party Kick Starter.

**CLUB, DRUM, USER** (DJ PAD)

Vybírá zvukový efekt CLUB, DRUM nebo USER pro míchání.

(Pokud chcete využít USER efekty, musíte zdroj zvuku zaregistrovat prostřednictvím aplikace „Music Flow Bluetooth“)

**1, 2, 3** (DJ PAD)

Stiskněte požadovanou páčku syntetického zvuku.

**13** **DJ EFFECT**

Vybere požadovaný DJ efekt.

**USER EQ**

Vybírá ekvalizér vytvořený vašim vlastním. (Stránka 29)

**LIGHTING**

Výběr režimu osvětlení.

**14** **DJ SCRATCH / LEVEL CONTROL**

- Otočením po směru nebo proti směru hodinových ručiček vytvoříte zvuk scratchingu.
- Otočením po směru nebo proti směru hodinových ručiček se ovládá úroveň USER EQ.
- Úprava úrovně DJ EFFECT.
- Výběr zvukového efektu.
- Volba efektů osvětlení.

**15** **PARTY ACCELERATOR MODE**

Volba PARTY ACCELERATOR MODE.

**DJ LOOP**

Volba režimu DJ LOOP.

(Režim DJ LOOP se může používat během přehrávání CD/USB.)

**16** **KEY CHANGER** (b/#)

Změní tóninu tak, aby odpovídala vašemu hlasovému rozsahu.

**VOICE CANCELLER**

Během přehrávání hudby z různých vstupních zdrojů můžete snížit úroveň hlasových signálů.

**VOCAL EFFECTS**

Volba režimu VOCAL EFFECTS.

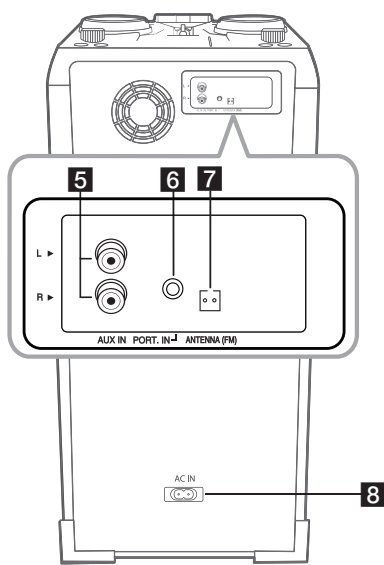
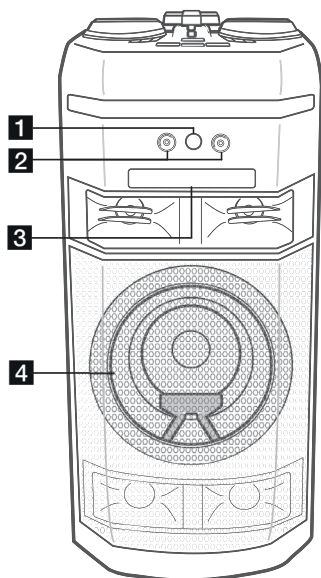
**MIC ECHO**

Volba režimu ECHO.

**17** **MIC VOL.** (Hlasitost mikrofonu) **-/+**

Nastavení citlivosti mikrofonu.

## Čelní panel / Zadní panel



- 1** (Dálkový senzor)
- 2** Konektor MIC (mikrofon) 1/2
- 3** Disková mechanika
- 4** Osvětlení



### Výstraha

Středový reproduktor umístěte v bezpečné vzdálenosti mimo dosah dětí. Jinak může dojít k pádu reproduktoru a v důsledku toho ke zranění osob a/nebo poškození majetku.

- 5** AUX IN (L/R): Zapojte přídatné zařízení.
- 6** PORT. IN: Připojení k přenosnému zařízení.
- 7** ANTENNA (FM)
- 8** Zásuvka AC IN



### Výstraha

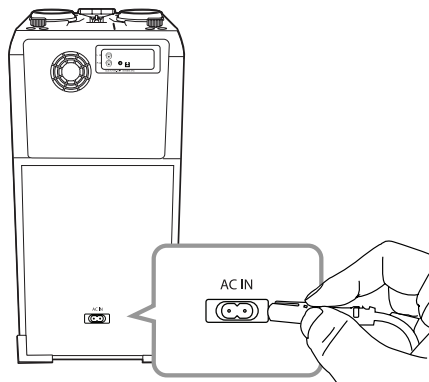
- Připojte napájecí kabel přímo do elektrické zásuvky (je-li to možné.) Pokud používáte prodlužovací kabel, doporučujeme používat kabel s parametry 110 V / 15 A nebo 230 V / 15 A. Jinak nemusí přístroj fungovat správně, protože nebude dostatečně napájen.
- Nepřetěžujte prodlužovací kabel nadměrně vysokým odběrem.

## Užitečné funkce při používání zařízení

Funkce	Popis	Pokyny	Postupujte následovně
BT Lock zapnutí/ vypnutí (strana 24)	Umožňuje připojit zařízení <b>bluetooth</b> pouze k funkcím BT ( <b>Bluetooth</b> ) a LG TV.	ON (zap)	Stiskněte a podržte <b>⏻</b> po dobu 5 sekund v rámci funkce BT ( <b>Bluetooth</b> ).
	Ve výchozím nastavení je tato funkce vypnuta.	OFF (vyp)	Stiskněte a podržte <b>⏻</b> po dobu 5 sekund v rámci funkce BT ( <b>Bluetooth</b> ).
Automatické zapínání (strana 38)	Umožňuje automatické zapnutí jednotky vstupními signály : BT ( <b>Bluetooth</b> ) nebo LG TV	ON (zap)	Vypněte jednotku stisknutím tlačítka <b>⏻</b> na zařízení po dobu 5 sekund.
		OFF (vyp)	Vypněte jednotku stisknutím tlačítka <b>⏻</b> na zařízení po dobu 5 sekund.

## Připojení AC napájecího kabelu

1. Jeden konec AC napájecího kabelu (součást dodávky) připojte ke zdířce **AC IN**.



2. Druhý konec zapojte do zásuvky na zdi.

### ! Poznámka

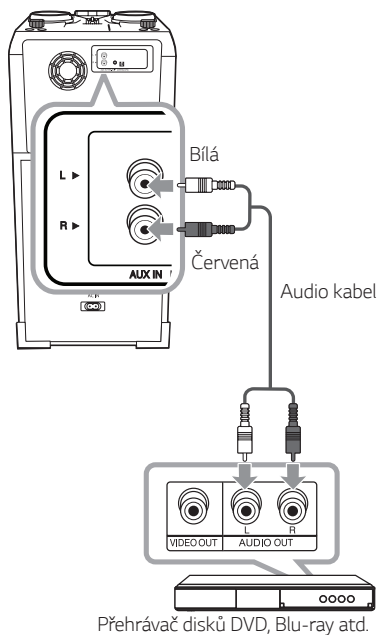
Pokud základní jednotku nebudete delší dobu používat, odpojte AC napájecí kabel od zásuvky na zdi.

## Volitelné zapojení vybavení

### Připojení AUX IN

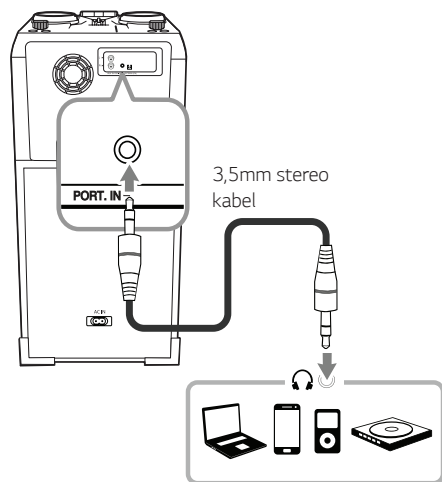
Propojte výstup z vašeho přídatného zařízení (videokamera, televize, přehrávač atd.) se vstupem **AUX IN** (L/R).

Má-li vaše přídatné zařízení k dispozici pouze jeden zvukový kanál pro výstup (mono), zapojte jej do levého konektoru na jednotce.



## Připojení PORT.IN

Připojte výstup (sluchátka nebo linkový výstup) z přenosného zařízení (MP3 nebo PMP a pod.) ke konektoru **PORT. IN** (3,5 mm).



MP3 přehrávač atd.


## Nyní můžete poslouchat hudbu ze svého přenosného přehrávače nebo externího zařízení.

Toto zařízení může přehrávat hudbu z mnoha typů přenosných přehrávačů nebo externích zařízení.

1. Připojte přenosný přehrávač do konektoru **PORT. IN** zařízení.

nebo

Propojte externí zařízení s konektorem **AUX IN** přístroje.

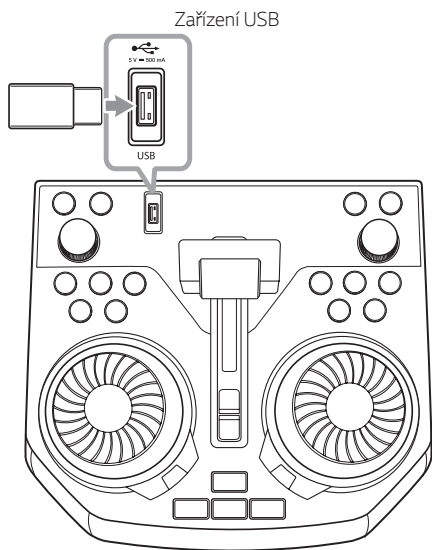
2. Zapněte napájení stisknutím tlačítka .
3. Stiskněte tlačítko **F** pro volbu funkce AUX nebo PORTABLE.
4. Zapněte přenosný přehrávač nebo externí zařízení a spusťte přehrávání.

### **Poznámka**

Při připojení přenosného zařízení ke konektoru **PORT. IN** automaticky přepne na funkci PORTABLE.


## Připojení zařízení USB

Zapojte zařízení s USB (MP3 přehrávač atd.) do portu USB na přístroji.



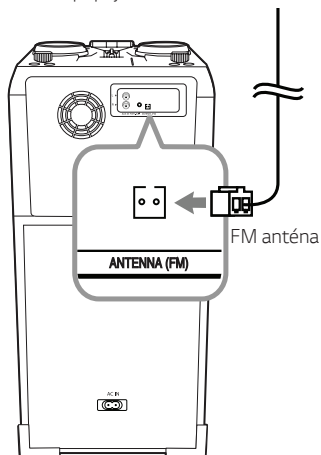
### ! Poznámka

Vymutí zařízení USB z přístroje:

1. Zvolte odlišnou funkci/režim nebo stiskněte tlačítko  dvakrát za sebou.
2. Vyměte zařízení USB z přístroje.

## Připojení antény

Pro poslech rádia připojte dodanou anténu FM.



### ! Poznámka

Ujistěte se, že je anténa FM zcela vytažena.



# Základní operace

## Přehrávání z médií CD / USB

1. Vložte disk stisknutím tlačítka .  
Nebo připojte zařízení USB k portu USB.
2. Stiskněte tlačítko **F** pro volbu funkce CD nebo USB.

Cíl	Postup
Zastavit	Stiskněte tlačítko  .
Přehrát	Stiskněte tlačítko  .
Pauza	Během přehrávání stiskněte tlačítko  .
Vyhledání části ve stopě/souboru	Během přehrávání stiskněte a podržte tlačítko  /  uvolněte jej v místě, od kterého chcete zahájit poslech.
Výběr stopy / souboru přímo	Na dálkovém ovladači stiskněte numerická tlačítka <b>0</b> až <b>9</b> a přejděte přímo na požadovaný soubor.
Přechod na další či předcházející stopu / soubor	<ul style="list-style-type: none"> <li>- Ve stavu zastaveno</li> <li>Pro přechod na další/předchozí skladbu/soubor stiskněte tlačítko  /  .</li> <li>- Během přehrávání,</li> <li>(1) Pomocí tlačítek  /  :</li> <li>Pro přechod na další skladbu/soubor stiskněte tlačítko  .</li> <li>Pro přechod na předchozí skladbu/soubor po méně než 3 sekundách stiskněte tlačítko  .</li> <li>Pro přechod na začátek skladby/souboru po více jak 3 sekundách přehrávání stiskněte tlačítko  .</li> <li>(2) S použitím vyhledávací funkce <b>SEARCH</b>:</li> <li>Pro přehrávání skladby/souboru otočte zařízení o <b>DJ SCRATCH / SEARCH &amp; MULTI</b> nebo  /  a stiskněte  .</li> </ul>
Opakované nebo náhodné přehrávání	Opakovaně mačkejte tlačítko <b>REPEAT</b> na dálkovém ovládání. Viz poznámka s vysvětlením změn na displeji.

### ! Poznámka

- Funkce Opakovat/Náhodné přehrávání funguje následujícím způsobem.

Na displeji	Popis
OFF	Přehraje skladby v pořadí a zastaví přehrávání.
ONE	Přehrává opakovaně stejnou píseň.
FOLDER	Přehrává opakovaně skladby ve složce. (Kromě AUDIO CD)
ALL	Postupně přehrává všechny skladby a poté znovu pokračuje od začátku.
SHUFFLE	Přehraje všechny skladby v náhodném pořadí a přehrávání zastaví.

- Při přehrávání ze seznamu JUKE BOX jsou k dispozici pouze ONE a ALL.
- I po vypnutí a zapnutí přístroje nebo přepnutí funkce na jinou lze stále poslouchat hudbu z bodu, ve kterém jste s poslechem přestali.
- Jestliže necháte diskovou mechaniku otevřenou po dobu 5 minut, automaticky se zavře.

## Automatické přehrávání

- CD disk s formáty AUDIO/MP3/WMA se začne automaticky přehrávat po otevření a zavření přihrádky na disk.
- Zařízení se po otevření a zavření přihrádky na disk automaticky přepne do funkce přehrávání CD, i když se v přihrádce nenachází žádný disk.

## Výběr složky a souboru MP3 / WMA

### Na přístroji

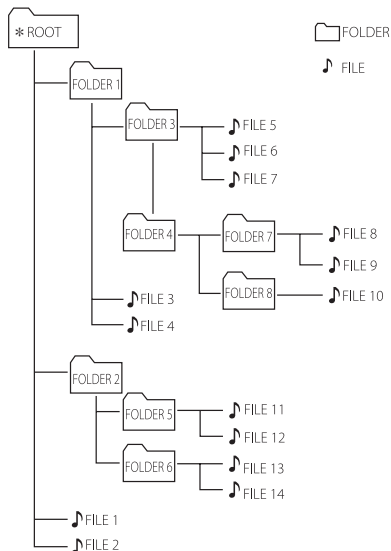
1. Stiskněte **SEARCH** a otáčejte **DJ SCRATCH / SEARCH & MULTI** nebo **◀/▶**, dokud se nezobrazí požadovaný soubor. Můžete také vyhledat složku, pokud znovu stisknete **SEARCH**.
2. Pro přehrání vybraného souboru stiskněte tlačítko **OK** nebo **▶**. Při vyhledávání nějaké složky stiskněte **OK**, vyberte soubor ve složce, a potom stiskněte **OK** nebo **▶** znovu. Vybraný soubor bude přehráván.

### Na dálkovém ovládání

1. Opakovaně tiskněte tlačítko **PRESET-FOLDER** **▲/▼** nebo **◀/▶**, dokud se neobjeví požadovaná složka.
2. Stiskněte tlačítko **▶** pro jeho přehrání. Začne se přehrávat první soubor ze složky.

### ! Poznámka

- Složky / soubory CD / USB jsou rozpoznávány tak, jak je uvedeno níže.



- Není-li ve složce žádný soubor, složka se nezobrazí.
- Složky budou zobrazeny v tomto pořadí: ROOT → FOLDER 1 → FOLDER 3 → FOLDER 7 → FOLDER 8 → FOLDER 5 → FOLDER 6
- Soubory se budou přehrávat od prvního souboru ve složce **♪** po 14. soubor ve složce **♪**.
- Soubory a složky budou uváděny v pořadí, jak byly nahrány. Odlišně mohou být uváděny v závislosti na okolnostech nahrávání.

\*ROOT: První obrazovka, kterou uvidíte, když počítač rozpozná zařízení CD/USB, je „ROOT“.

## Smazání souboru/složky nebo formátování

Na vaší jednotce USB můžete smazat soubor, složku nebo ji můžete naformátovat.

1. Zvolte si funkci USB stiskem tlačítka **F**.
2. Opakovaným stiskem tlačítka **DELETE** na dálkovém ovládacím se displej změní následujícím způsobem.  
DEL FILE → DEL DIR → FORMAT

Na displeji	Popis
DEL FILE	Vyberte soubor, který chcete odstranit.
DEL DIR	Vyberte složku, kterou chcete odstranit.
FORMAT	Vyberte formát USB zařízení.

Chcete-li ukončit aktuální režim, stisknete tlačítko **□**.

3. Pro smazání souboru/složky nebo naformátování jednotky stiskněte a podržte tlačítko **DELETE** na dálkovém ovládacím.



### Výstraha

- Během přehrávání neodpojujte zařízení USB. (přehrát, odstranit atd.)
- Abyste předešli ztrátě dat, doporučujeme pravidelné zálohování.
- Některá zařízení USB funkci odstranění obsahu nepodporují. (uzamknout atd.)

## Efekty přehrávání

Přístroj podporuje různé zvukové efekty a efekty přehrávání:

DJ EFFECT, DJ SCRATCH, DJ PAD, AUTO DJ, DJ LOOP, PARTY ACCELERATOR, PARTY KICK STARTER.

### DJ EFFECT

Umožňuje vám si užívat efektů DJ EFFECT, například Flanger/Phaser/Wah/Chorus/Delay.

1. Stiskněte na zařízení **DJ EFFECT**, abyste si zvolili požadovaný efekt DJ EFFECT (FLANGER, PHASER, WAH, DELAY, OFF).
2. Zapněte **DJ SCRATCH / LEVEL CONTROL** na základní jednotce otočením vpravo nebo vlevo pro nastavení úrovně DJ EFFECT na 0 až 15.



### Poznámka

- Po stisku tlačítka DJ EFFECT se na 3 sekundy zobrazí režim **DJ EFFECT**.
- Současná úroveň Gage se zobrazí při nastavování Gage.
- Pokud se funkce změní, nebo se zařízení vypne a zapne, režim DJ EFFECT s DJ EFFECT se vypne.

### DJ SCRATCH

Výstup efektu DJ SCRATCH můžete dále směřovat.

Otáčením ovladače **DJ SCRATCH / SEARCH & MULTI** nebo **DJ SCRATCH / LEVEL CONTROL** na základní jednotce se míchá škrábavý zvuk.

- Efekt škrábavého zvuku uslyšíte v závislosti na směru, jakým otočíte ovladačem **DJ SCRATCH / SEARCH & MULTI** nebo **DJ SCRATCH / LEVEL CONTROL** na základní jednotce.

## AUTO DJ


Auto DJ smíchá konce jedné písně se začátkem další a zajistí hladký průběh přehrávání. Funkce vyrovnává hlasitost napříč stopami a soubory a zajistí nepřetržitě přehrávání.

Když budete opakovaně mačkat tlačítko **AUTO DJ** na dálkovém ovládání, bude se obrazovka měnit následujícím způsobem.

SHUFFLE → SEQUENTIAL → OFF

Na displeji	Popis
OFF	-
SHUFFLE	V tomto režimu se hudba přehrává v náhodném pořadí.
SEQUENTIAL	V tomto režimu se hudba přehrává opakovaně.

### ! Poznámka

- Režim AUTO DJ nepodporuje vyhledávání části skladby nebo souboru ani opakované nebo náhodné přehrávání.
- Při přechodu na jiné funkce nebo zastavení hudby s použitím tlačítka  v režimu AUTO DJ se AUTO DJ.
- Funkce AUTO DJ není podporována hudebním souborem, jehož délka je menší než 60 sekund.
- Během přehrávání seznamu JUKE BOX je vybrána pouze funkce SEQUENTIAL.

## DJ PAD

Umožní vám míchat zvukové efekty CLUB, DRUM nebo USER. Každý režim má až 3 zvukové efekty.

1. Stiskněte a podržte tlačítko **DJ PAD (CLUB, DRUM nebo USER)** a zvolte požadované zvukové efekty DJ PAD.
2. Stiskněte plošku **DJ PAD Pad (1, 2, 3)** požadovaného zvuku na základní jednotce.

### ! Poznámka

- Chcete-li použít efekt USER, musíte zdroj zaregistrovat v aplikaci "Music Flow Bluetooth". Není-li zdroj zaregistrován, v okně displeje se zobrazí zpráva USER "EMPTY" nebo "NO SOUND".
- Počáteční režim DJ PAD je nastaven na zvukový efekt CLUB.
- Po stisknutí tlačítka **DJ PAD (CLUB, DRUM nebo USER)** se na 3 sekundy zobrazí režim DJ PAD.
- Zvuk DJ PAD se míchá, když stisknete plošku **DJ PAD Pad (1, 2, 3)** na základní jednotce.
- Právě přehrávaný zvuk DJ PAD je zastaven a na výstupu bude zvolený zvuk DJ PAD, když na základní jednotce stisknete jinou plošku **DJ PAD Pad (1, 2, 3)**, zatímco se bude přehrávat zvuk DJ PAD.

## DJ LOOP

Určité části zvuku (přibližně 1 sekunda) se přehrávají opakovaně (pouze u režimů CD, USB)

V průběhu přehrávání na zařízení stiskněte a podržte tlačítko **DJ LOOP** v požadovaném bodě. Při uvolnění tlačítka se funkce DJ LOOP zruší.

### ! Poznámka

Tato funkce se zruší po 10 opakováních nebo po uvolnění tlačítka **DJ LOOP** na zařízení.

## PARTY ACCELERATOR

Umožní vám to vytvořit atmosféru večírku.

1. Režim si zvolíte stisknutím tlačítka **PARTY ACCELERATOR MODE** na zařízení.  
Zvukový efekt se bude projevovat různě v závislosti na režimu.  
MODE 1 → MODE 2 → MODE 3
2. Po zvolení režimu na zařízení posuňte nahoru páčku **PARTY ACCELERATOR**, abyste vytvořili atmosféru večírku.  
Světla reproduktorů, světlo LED a zvukové efekty budou reagovat na pohyb páčky **PARTY ACCELERATOR** na zařízení.  
OFF → ACCEL 1 → ACCEL 2 → CLIMAX

## PARTY KICK STARTER (spouštěč vzrušení z flámu)

Ze stavu s vypnutým napájením tato funkce zapíná základní jednotku se zvukem Party Kick Starter (spouštěč vzrušení z flámu).

Ve stavu se zapnutým napájením tato funkce míchá hudbu se zvukem Party Kick Starter (spouštěč vzrušení z flámu).

### Ve stavu s vypnutým napájením

1. Stiskněte na základní jednotce tlačítko **PARTY STARTER**
2. „COME ON“ – tento nápis se objeví v okně na displeji se zvukem Party Kick Starter (spouštěč vzrušení z flámu). Před vypnutím napájení se pak objeví úroveň hlasitosti a funkce.

### Ve stavu se zapnutým napájením

1. Stiskněte na základní jednotce tlačítko **PARTY STARTER**
2. „COME ON“ – tento nápis se objeví v okně na displeji se zvukem Party Kick Starter (spouštěč vzrušení z flámu).

### ! Poznámka

- Chcete-li změnit zvukový efekt, musíte požadovaný zvukový efekt zaznamenat pomocí aplikace „Music Flow Bluetooth“.
- V případě režimu CHILDSAFE není zvuk Party Kick Starter (spouštěč vzrušení z flámu) na výstupu.

## Používání bezdrátové technologie Bluetooth®

### O technologii Bluetooth

**Bluetooth** je bezdrátová technologie komunikace pro připojení na krátké vzdálenosti.

Zvuk může být přerušen, pokud bude spojení narušeno jinými elektronickými vlnami nebo připojením **Bluetooth** v ostatních místnostech.

Připojení samostatných zařízení pomocí bezdrátové technologie **Bluetooth** není zpoplatněno. Mobilní telefon s bezdrátovou technologií **Bluetooth** lze ovládat pomocí funkce Cascade, pokud je připojení provedeno pomocí bezdrátové technologie **Bluetooth**.

- Zařízení, která jsou k dispozici: inteligentní telefon, MP3, notebook atd.
- Verze: 4.0
- Codec : SBC, AAC

### Profily Bluetooth

Chcete-li používat bezdrátovou technologii **Bluetooth**, je nutné, aby zařízení podporovala některé profily. Tento přístroj je kompatibilní s následujícím profilem.

A2DP (Profil pokročilého vysílání zvuku)

## Poslouchání hudby uložené na zařízeních Bluetooth

### Párování jednotky a zařízení Bluetooth

Před zahájením procesu párování se ujistěte, že je funkce **Bluetooth** na vašem zařízení **Bluetooth** zapnuta. Viz uživatelská příručka vašeho zařízení **Bluetooth**. Po provedení procesu párování není nutné jej provádět znovu.

1. Zapněte přístroj.

#### ! Poznámka

Je-li aktivováno uzamknutí připojení přes **Bluetooth**, ve funkci BT můžete vyhledávat zařízení **Bluetooth**.

2. Spustíte zařízení **Bluetooth** a provedte operaci párování. Při vyhledávání tohoto přístroje pomocí zařízení **Bluetooth** se na zařízení **Bluetooth** zobrazí seznam nalezených zařízení, v závislosti na typu zařízení **Bluetooth**. Váš přístroj se zobrazí jako „LG OK55 (XX)“.

#### ! Poznámka

- XX znamená poslední dvě číslice adresy **Bluetooth**. Např. pokud je adresa zařízení **Bluetooth** 9C:02:98:4A:F7:08, na vašem zařízení **Bluetooth** se zobrazí „LG OK55 (08)“.
- V závislosti na typu zařízení **Bluetooth** se některá zařízení párují jiným způsobem. Podle potřeby zadejte kód PIN (0000).
- Tento přístroj můžete v režimu **Bluetooth** propojit až se 3 zařízeními **Bluetooth** zároveň za využití výše popsané metody.
- Vícenásobné připojení je podporováno pouze u zařízení s operačním systémem Android. (Vícenásobné připojení nemusí být podporováno v závislosti na specifikacích připojeného zařízení.)
- Vyjímatelná/snímatelná zařízení **bluetooth** (např. Dongle atd.) nepodporují párování s více zařízeními.

3. Když bude přístroj úspěšně připojen k vašemu **Bluetooth** zařízení, objeví se v okně displeje zpráva „PAIRED“ a brzy dojde ke změně názvu **Bluetooth** zařízení. V okně na displeji se potom zobrazí nápis „BT“.

#### ! Poznámka

- Při připojování dalších zařízení pro vícenásobné párování se na displeji na chvíli zobrazí „PAIRED“.
- Pokud nelze zjistit název zařízení, zobrazí se „-“.

4. Poslouchání hudby.

V příručce k zařízení **Bluetooth** naleznete postup pro přehrávání hudby, která je v tomto zařízení **Bluetooth** uložena.

#### ! Poznámka

- Při používání technologie **Bluetooth®** musíte provést propojení mezi přístrojem a zařízením **Bluetooth** tak, aby k sobě zařízení byla co možná nejbližší.  
Pojení ale nemusí v některých níže uvedených situacích fungovat správně:
  - Mezi přístrojem a zařízením **Bluetooth** je překážka.
  - Existuje další přístroj, který používá stejnou frekvenci s technologií **Bluetooth®**, jako je lékařský přístroj, mikrovlnná trouba nebo přístroj s bezdrátovým síťovým připojením (LAN).
- Jestliže **bluetooth** připojení nefunguje, jak by mělo, zkuste zařízení spárovat znovu.
- Po propojení reproduktoru s až 3 zařízeními **Bluetooth** v režimu **Bluetooth** lze přehrávat a ovládat hudbu pouze pomocí jednoho z propojených zařízení.

#### ! Poznámka

- Zvuk může být přerušen, je-li připojení rušeno jinými elektronickými zařízeními.
- Je možné, že tímto přístrojem nebudete moci ovládat zařízení **Bluetooth**.
- Můžete si užívat bezdrátový systém používání telefonu, MP3, Notebooku, atd.
- Čím větší je vzdálenost mezi jednotkou a zařízením **Bluetooth**, tím nižší je kvalita zvuku.
- Jestliže se jednotka vypne nebo se přístroj **Bluetooth** od jednotky vzdálí, spojení **Bluetooth** se přeruší.
- V případě přerušení spojení **Bluetooth** připojte znovu zařízení **Bluetooth** k jednotce.
- Není-li zařízení **Bluetooth** připojeno, objeví se v okně zobrazení hláška „BT READY“.
- Když používáte funkci **Bluetooth**, na zařízení připojeném přes **Bluetooth** nastavte správnou hlasitost.
- Když připojíte zařízení **Bluetooth** (zařízení iOS atd.) k tomuto zařízení, lze úroveň hlasitosti synchronizovat mezi zařízeními.
- Jestliže přejdete od funkce **Bluetooth** k jiné funkci, spojení přes **Bluetooth** se rozpojí. Při spojení v aplikaci „Music Flow Bluetooth“ se udržuje spojení přes **Bluetooth** pouze pro jedno zařízení. Pomocí tohoto zařízení můžete zařízení **Bluetooth** ovládat, avšak zvukový výstup nelze použít.
- Při zapnutí funkce **Bluetooth** se toto zařízení automaticky připojí k zařízení s **bluetooth**, které bylo připojeno nebo z kterého bylo přehráváno jako poslední. (Automatické připojení nemusí být podporováno v závislosti na specifikacích připojeného zařízení.)

## Ovládá připojené zařízení Bluetooth

Připojené zařízení **Bluetooth** můžete ovládat z přístroje; přehrát, pozastavit, zastavit, přeskočit.



### Poznámka

- Pro použití této funkce jsou k dispozici pouze OS Android a iOS.
- V závislosti na zařízení **Bluetooth** tato funkce nemusí být podporována, nebo může fungovat jinak.

## Uzamčení spojení přes Bluetooth (BT LOCK)

Připojení přes **Bluetooth** můžete omezit pouze na spojení mezi zařízením s BT (**Bluetooth**) a televizí LG TV, aby se zabránilo neúmyslnému připojení přes **Bluetooth**.

Tuto funkci zapnete, když stisknete a podržíte tlačítko **BT** po dobu přibližně 5 sekund v režimu BT (**Bluetooth**).

Na displeji se zobrazí „ON-BT LOCK“ a spojení přes **Bluetooth** bude omezeno.

Tuto funkci vypnete, když stisknete a podržíte tlačítko **BT** po dobu přibližně 5 sekund v režimu BT (**Bluetooth**).

Na displeji se zobrazí „OFF-BT LOCK“.



### Poznámka

I když jste nastavili funkci uzamčení u **Bluetooth** připojení, při stisknutí tlačítka Auto Power se zvukový panel zapne. Aby se tomu zabránilo, vypněte funkci Automatické .



## Používání aplikace Music Flow Bluetooth

### ! Poznámka

- Tento přístroj je schopen aplikaci „Music Flow Bluetooth“ používat pouze se systémem Android.
- Doporučujeme používat poslední verzi aplikace.

## O aplikaci „Music Flow Bluetooth“

Aplikace „Music Flow Bluetooth“ přináší této jednotce řadu nových vlastností.

Abyste využili další vlastnosti, doporučujeme, abyste zdarma stáhli a nainstalovali aplikaci „Music Flow Bluetooth“.

Zde představujeme několik z mnoha funkcí aplikace „Music Flow Bluetooth“

**Multi Juke box :** Připojením až 3 telefonů **Bluetooth** současně získáte třikrát víc zábavy. Můžete přehrávat hudbu ze všech tří telefonů a seznam skladeb upravovat ze všech telefonů.

**Sampler Creator (vytvoří vzorky):** Nahrává do vašeho smartphonu efekty a velmi jednoduše je přes **Bluetooth** synchronizuje se systémem. Buďte tak kreativní, jak dokážete.

## Nainstalujte aplikaci „Music Flow Bluetooth“ do svého zařízení s rozhraním Bluetooth

Existují dva způsoby, jak nainstalovat aplikaci „Music Flow Bluetooth“ na vaše zařízení **Bluetooth**.

### Instalace aplikace „Music Flow Bluetooth“ přes QR kód.

1. Instalace aplikace „Music Flow Bluetooth“ přes QR kód. Pro skenování QR kódu použijte skenovací software.



2. Klepněte na ikonu pro instalaci.

### ! Poznámka

- Ujistěte se, že je vaše **Bluetooth** zařízení připojeno k internetu.
- Ujistěte se, že vaše **Bluetooth** zařízení má aplikaci skenovacího softwaru. Nemá-li, stáhněte jednu ze stránek „Google Android Market (Google Play Store)“.
- QR kódy nemusí v některých oblastech fungovat.

## Instalace aplikace „Music Flow Bluetooth“ z webu „Google Android Market (Google Play Store)“

1. Klepněte na ikonu „Google Android Market (Google Play Store)“.
2. Do lišty pro vyhledávání napište „Music Flow Bluetooth“ a vyhledejte ji.
3. V seznamu výsledků hledání najděte a klepněte na „Music Flow Bluetooth“ pro zahájení stahování aplikace **Bluetooth**.
4. Klepněte na ikonu pro instalaci.
5. Klepnutím na ikonu spusťte stahování.



### Poznámka

- Ujistěte se, že je vaše **Bluetooth** zařízení připojeno k internetu.
- Ujistěte se, že je vaše zařízení **Bluetooth** vybaveno s „Google Android Market (Google Play Store)“.

## Aktivace rozhraní Bluetooth s aplikací „Music Flow Bluetooth“

Aplikace „Music Flow Bluetooth“ pomáhá připojit váš **Bluetooth** přístroj k této jednotce.

1. Klepněte na ikonu aplikace „Music Flow Bluetooth“ na domovské obrazovce a otevřete aplikaci „Music Flow Bluetooth“. Poté přejděte do hlavní nabídky.
2. Chcete-li získat víc informací o ovládání zařízení, klepněte v menu na [Setting] a [Help].



### Poznámka

- Aplikace „Music Flow Bluetooth“ bude k dispozici v softwarové verzi následovně
  - Android O/S: Verze 4.0.3 (nebo vyšší)
- Pokud použijete aplikaci „Music Flow Bluetooth“ k provozu, mohou existovat rozdíly mezi aplikací „Music Flow Bluetooth“ a dodávaným dálkovým ovladačem. Používejte dodaný dálkový ovladač dle potřeby.
- V závislosti na typu vašeho zařízení **Bluetooth** nemusí aplikace „Music Flow Bluetooth“ fungovat.
- Po připojení aplikace „Music Flow Bluetooth“ může vaše zařízení přehrávat hudbu. V takovém případě zkuste zopakovat proces připojení.
- Pokud budete na svém zařízení **Bluetooth** používat další aplikace nebo měnit nastavení během používání aplikace „Music Flow Bluetooth“, nemusí aplikace „Music Flow Bluetooth“ pracovat normálně.
- Pokud aplikace „Music Flow Bluetooth“ pracuje nenormálně, zkontrolujte své zařízení **Bluetooth** a připojení aplikace „Music Flow Bluetooth“ a pokuste se připojení obnovit.
- V závislosti na operačním systému chytrého telefonu existují jisté rozdíly v provozu aplikace „Music Flow Bluetooth“.
- Pokud připojení k aplikaci „Music Flow Bluetooth“ nefunguje dobře, zkontrolujte nastavení rozhraní **Bluetooth** na svém zařízení **Bluetooth**.

## Provoz rádia

Ujistěte se, že je připojena FM anténa. (Stránka 16)

### Poslech rádia

1. Tiskněte **F**, dokud se neobjeví v okně displeje FM. Je naladěna poslední nalezená stanice.
2. Automatické ladění:  
Stiskněte a podržte tlačítko **TUNING +/-** na dálkovém ovládacím nebo **KK/▷▷** na zařízení po dobu přibližně dvou sekund, dokud se nezačne měnit ukazatel frekvence, potom tlačítko uvolněte. Vyhledávání se zastaví, když zařízení naladí vysílací stanici.  
  
Nebo  
Ruční ladění:  
Opakovaně stiskněte tlačítko **TUNING +/-** na dálkovém ovládacím nebo tlačítko **KK/▷▷** na zařízení.
3. Nastavte hlasitost stisknutím **VOL +/-** na dálkovém ovládacím nebo opakovaným otočením kolečka **MASTER VOL. +/-** na jednotce.

### Zlepšení nekvalitního FM příjmu

Stiskněte tlačítko **DI**. Tím se změní přehrávání ze stereo na mono, čímž se zpravidla zlepší příjem.

## Přednastavení rádiových stanic

Můžete přednastavit 50 rádiových stanic u FM.

Před laděním se ujistěte, že ztlumíte hlasitost.

1. Tiskněte **F**, dokud se neobjeví v okně displeje FM.
2. Vyberte požadovanou frekvenci stiskem tlačítka **TUNING +/-** na dálkovém ovládacím nebo stiskem **KK/▷▷** na zařízení.
3. Stiskněte **JUKEBOX/MEMORY** na dálkovém ovládacím. Na displeji bude blikat číslo předvolby.
4. Stiskněte tlačítko **PRESET-FOLDER ^/V** na dálkovém ovládacím k výběru požadovaného přednastaveného čísla.
5. Stiskněte **JUKEBOX/MEMORY** na dálkovém ovládacím. Stanice se uloží.
6. Opakujte kroky 2 až 5 pro uložení dalších stanic.
7. Předem nastavenou stanicí naladíte stiskem tlačítek **PRESET-FOLDER ^/V** nebo **0 až 9** na dálkovém ovládacím.

## Vymazání všech uložených stanic

1. Na dálkovém ovládacím stiskněte **DELETE**. Na displeji přístroje bude blikat nápis „DEL ALL“.
2. Stiskněte **DELETE** na dálkovém ovládacím pro odstranění všech uložených rozhlasových stanic. „DELETED ALL“ posune zobrazený obsah na displeji.

## Zobrazení informací o rozhlasové stanici

FM tuner je dodáván s příslušenstvím k systému RDS (Datový systém rádia). Na displeji se objeví informace o rádio stanici, kterou právě posloucháte. Chcete-li cyklicky projít různými typy dat, stiskněte opakovaně **RDS/SET** na dálkovém ovladači.

- |            |  |
|------------|--|
| <b>PS</b>  | (Název stanice)<br>Název kanálu se objeví na displeji.   |
| <b>PTY</b> | (Rozpoznání typu programu)<br>Typ programu (např. Jazz nebo zprávy) se objeví na displeji.                                   |
| <b>RT</b>  | (Text rádia)<br>Textové zprávy obsahují zvláštní informace o vysílané stanici.<br>Tyto zprávy se mohou zobrazit na displeji. |
| <b>CT</b>  | (Čas řízený stanicí)<br>Uvádí čas vysílání stanice.  |

Stisknutím **RDS / SET** na dálkovém ovladači můžete vyhledat rozhlasové stanice podle typu programu. Na displeji se zobrazí naposledy zvolený **PTY**. Opakovaným stiskem tlačítka **PTY** vyberete vámi preferovaný typ programu. Stiskněte a podržte tlačítko **◀◀/▶▶**. Tuner začne automaticky vyhledávat. Když je stanice nalezena, vyhledávání se zastaví.

## Nastavení zvuku

### Nastavení režimu zvuku

Tento systém má řadu předem nastavených prostorových zvukových polí. Zobrazené položky se u ekvalizéru mohou lišit v závislosti na zdrojích zvuku a zvukových efektech.

Požadovaný zvukový režim můžete vybrat pomocí tlačítka **EQUALIZER** na dálkovém ovládacím.

Na displeji	Popis
BASS (BASS BLAST) Nebo BASS+ (BASS BLAST+)	Posiluje basy a mohutný zvuk.
POP CLASSIC ROCK JAZZ	Tento program propůjčuje zvuku atraktivní atmosféru s navozením pocitu přítomnosti na skutečném koncertu rockové, populární, jazzové nebo klasické hudby.
FOOT BALL	Můžete si vychutnat ekvalizér FOOTBALL STADIUM.
STANDARD	Můžete si užít optimalizovaný zvuk.

Požadovaný režim zvuku si můžete zvolit pomocí tlačítka **SPECIAL EQ** na dálkovém ovládacím, nebo pomocí tlačítka **SPECIAL EQ/BASS BLAST** (nebo **BASS BLAST+**) na zařízení.

Na displeji	Oblast	Popis
FUNK, REGUETON, SAMBA, MERENGUE, AXE, SALSA, SERTANEJ, FORRO	Latinská Amerika	Optimalizovaný ekvalizér pro hudební žánr preferovaný v každém regionu.
ARABIC	Blízký Východ	
DANGDUT	Indonésie	
AFRO	Afrika	
INDIA	Indie	

#### ! Poznámka

Stisknutím a podržením tlačítka **SPECIAL EQ / BASS BLAST** (nebo **BASS BLAST+**) na zařízení po dobu 3 sekund. Poté můžete přímo zvolit efekt BASS (BASS BLAST) nebo BASS+ (BASS BLAST+).

### Nastavení USER EQ

Podle vlastního uvážení můžete nastavit úroveň hloubek, středních tónů a výšek.

1. Stiskněte na přístroji tlačítko **USER EQ**. Zobrazí se „USER EQ“.
2. Dokud se na displeji neobjeví požadované nastavení, opakovaně tiskněte tlačítko **USER EQ** na zařízení.
3. Pomocí ovládacího **DJ SCRATCH / LEVEL CONTROL** zařízení nastavte požadovanou hodnotu.

## Pokročilé ovládání

### Nahrávání na disk USB

Zvukové stopy z různých zdrojů lze nahrávat na USB (CD, USB1, AUX, PORTABLE, FM)

1. Připojte USB zařízení k přístroji.
2. Stiskněte tlačítko **F**, abyste vybrali funkci, z které chcete nahrávat.
3. Nahrávání spustíte stiskem tlačítka **USB REC** na dálkovém ovládání nebo tlačítkem **USB REC/DEMO** na zařízení.

Funkce	Stav	Výsledek
CD, USB	Přehrát/ pozastavit	Nahráno až po zastavení.
	Pokračování po zastavení (Stránka 33)	Rychlá nahrávka poslední skladby
	Úplné zastavení	Rychlá nahrávka všech skladeb V níže uvedeném případě je rozsah omezen. - Po vyhledání souboru (stránka 18), rychlá nahrávka indexované skladby. - Jen během zobrazování názvu složky na obrazovce, rychlé nahrávání všech skladeb v adresáři. (Režim vyhledávání složek se vypne po zadání režimu vyhledávání adresářů, pokud během několika sekund není stisknuto žádné tlačítko.) (stránka 18) - Po zapnutí JUKE BOX (stránka 32), rychlá nahrávka všech skladeb JUKE BOXU.
AUX, PORTABLE, FM	-	Nahráno až po zastavení.

### Pro zastavení nahrávání

Nahrávání zastavíte, jestliže stisknete **USB REC** na dálkovém ovládání nebo tlačítko **USB REC/DEMO** na zařízení a podržíte je přibližně 3 sekundy. V opačném případě bude nahrávání pokračovat.

### Pozastavit nahrávání

Nahrávání přerušíte, jestliže v průběhu přehrávání CD/USB nebo během pozastavení přehrávání nebo nahrávání z vnějšího zdroje signálu stisknete tlačítko **USB REC** na dálkovém ovládání nebo tlačítko **USB REC/DEMO** za zařízení. Opětovným stisknutím tohoto tlačítka bude nahrávání pokračovat.

#### ! Poznámka

- Funkce VOICE CANCELLER nebo KEY CHANGER bude resetována, pokud při zapnuté funkci VOICE CANCELLER nebo KEY CHANGER použijete funkci nahrávání.
- Funkce VOICE CANCELLER nebo KEY CHANGER nelze provozovat během nahrávání.

### Volba rychlosti datového toku (přenosové rychlosti)

1. Stiskněte a podržte 3 sekundy tlačítko **USB REC** na dálkovém ovládání nebo tlačítko **USB REC/DEMO** za zařízení.
2. Pro výběr bitové rychlosti stiskněte **KKI/▷▷I**.
3. Zastavování ukončíte stiskem **USB REC** na dálkovém ovládání nebo stiskem tlačítka **USB REC/DEMO** na zařízení.

Vytváření neautorizovaných kopií materiálů, chráněných autorským právem včetně počítačových programů, souborů, vysílání nebo zvukových nahrávek může být narušením autorských práv a představovat trestný čin. K těmto účelům se toto zařízení nesmí používat.

**Buďte odpovědní.  
Dodržujte autorská práva.**

### ! Poznámka

- Za účelem stabilního nahrávání z CD nebo USB se úroveň výstupního zvuku automaticky sníží.
- Během nahrávání lze pouze změnit hlasitost z hodnoty MIN na 30. (Funkce pouze pro médium CD)
- Pokud zastavíte probíhající nahrávání, uloží se soubor, do kterého se právě nahrávalo (Kromě nahrávání souborů MP3/WMA, které se nachází ve stop stavu.)
- Během nahrávání na zařízení USB je nevytahujte, ani přístroj nevypínejte. V opačném případě může dojít k vytvoření neúplného souboru, který nebude možné odstranit v počítači.
- Pokud nahrávání na zařízení USB nefunguje, mohou se na displeji zobrazit různá hlášení, například „NO USB“, „ERROR“, „USB FULL“, „NOT SUPPORT“ nebo „FILE MAX“!
- V režimu nahrávání na zařízení USB nelze používat univerzální čtečku paměťových karet nebo externí pevný disk.
- Pokud nahráváte dlouho, je soubor rozdělen po 512 MB.

### ! Poznámka

- S využitím funkcí DJ EFFECT, DJ SCRATCH, DJ PAD, PARTY KICK STARTER nebo MIC můžete nahrávat různé typy zvuků (Kromě nahrávání USB/CD, které se nachází ve stop stavu.)
- Hlasitost nahrávaného zvuku z mikrofonu můžete ovládat pomocí ovládací úrovně vstupního signálu mikrofonu.
- Celkem lze uložit maximálně 2000 souborů.
- V případě nepodporovaného souboru MP3/WMA může být nahrávání souboru zastaveno.
- Jestliže nahráváte v průběhu přehrávání, výstupem je aktuální přehrávaný zvuk.
- Ukládání probíhá následujícím způsobem.

AUDIO CD	MP3/WMA
Stav přehrávání nebo pozastavení ■ CD_REC - AUDIO_0001 - AUDIO_0002 - :	Stav přehrávání nebo pozastavení ■ FILE_REC - AUDIO_0001 - AUDIO_0002 - :
Jiný stav ■ CD_REC - TRACK_0001 - TRACK_0002 - :	Jiný stav ■ FILE_REC - ABC(File name) - DEF(File name) - :
Jiný zdroj*	Tuner
■ OTHERS_REC - AUDIO_0001 - AUDIO_0002 - :	■ TUNER_REC - AUDIO_0001_107-7FM - : - :

\*: AUX a podobně.

Tuner: Zobrazuje se současná frekvence nahrávání.

## Přehrávání JUKE BOX

Funkce JUKE BOX vám umožňuje vytvořit seznam oblíbených skladeb/souborů z disku nebo ze zařízení USB. Do seznamu stop můžete zadat až 100 skladeb/souborů.

### Vytváření seznamu pro JUKE BOX

1. Režim úprav aktivujete přidržením tlačítka **JUKE BOX / MEMORY** na dálkovém ovládacím. (Jestliže na dálkovém ovládacím stisknete **JUKEBOX/MEMORY**, přehrávání se zastaví.)
2. Pomocí tlačítka **KK/▷▷** na dálkovém ovládacím si zvolte stopu/soubor.
3. Pro uložení stopy/souboru stiskněte na dálkovém ovládacím tlačítko **JUKEBOX/MEMORY**.
4. Opakujte kroky 2 a 3 k uložení dalších skladeb a souborů. (Seznam můžete upravovat stiskem tlačítka **PRESET-FOLDER ▲/▼** na dálkovém ovládacím a volbou čísla programu JUKE BOX.)
5. Na dálkovém ovládacím znovu stiskněte tlačítko **JUKEBOX/MEMORY**.

Po dokončení seznamu skladeb JUKE BOX ho můžete přehrát stisknutím tlačítka **▶▶** na dálkovém ovládacím.



#### Poznámka

Při vytváření nebo upravování naprogramovaného seznamu JUKE BOX je režim REPEAT vypnut.

### Používání funkce JUKE BOX

Na dálkovém ovládacím jednou stiskněte tlačítko **JUKEBOX/MEMORY**. Na displeji se zobrazí „ON - JUKE BOX“.

Pro přehrání seznamu JUKE BOX stiskněte **▶▶** na dálkovém ovládacím.

Tuto volbu zrušíte, jestliže na dálkovém ovládacím opět stisknete tlačítko **JUKEBOX/MEMORY**.

V okně displeje se zobrazí nápis „OFF - JUKE BOX“.

### Úprava seznamu JUKE BOX

1. Pro přechod do režimu editování stiskněte a podržte tlačítko **JUKEBOX/MEMORY** na dálkovém ovládacím. (Jestliže na dálkovém ovládacím stisknete **JUKEBOX/MEMORY**, přehrávání se zastaví.)
2. Stiskněte tlačítko **PRESET-FOLDER ▲/▼** na dálkovém ovládacím a vyberte skladbu nebo soubor k úpravám.
3. Na dálkovém ovládacím stiskněte **◀◀/▶▶**.
4. Na dálkovém ovládacím stiskněte tlačítko **JUKEBOX/MEMORY**.
5. Pro uložení dalších stop nebo souborů opakujte kroky 2 až 4.
6. Na dálkovém ovládacím znovu stiskněte tlačítko **JUKEBOX/MEMORY**.

Pro přehrání seznamu skladeb JUKE BOX po provedení úprav seznamu stiskněte **▶▶** na dálkovém ovládacím.

### Vymazání seznamu JUKE BOX

Funkce odstranění funguje pouze v režimu úprav.

1. Podržte tlačítko **JUKE BOX / MEMORY** na dálkovém ovládacím a aktivujte tak režim úprav.

Nebo

Stiskem tlačítka **DELETE** na dálkovém ovládacím v průběhu přehrávání JUKE BOX vstupte do režimu úprav.

2. Vyberte skladbu opakovaným stiskem tlačítka **PRESET-FOLDER ▲/▼** na dálkovém ovládacím.
3. Stiskněte tlačítko **DELETE** na dálkovém ovládacím, když je vybrána skladba.




#### Poznámka

- Jestliže neexistuje žádný seznam JUKE BOX, na displeji se po stisknutí tlačítka **JUKEBOX/MEMORY** zobrazí nápis „NO PROG“.
- V níže popsaném případě je funkce JUKE BOX vypnuta.
  - Přepnutí na jinou funkci.
  - Vypnutí a zapnutí přístroje.
  - Používání numerických tlačítek na dálkovém ovládacím.
  - Přehrávání souboru pomocí tlačítek **SEARCH** a **DJ SCRATCH / SEARCH & MULTI** na zařízení.
- Seznam JUKE BOX je v níže uvedeném případě vymazán.
  - Vyjmutí disku nebo zařízení USB.
  - Vymazávání a nahrávání hudebních souborů na zařízení USB.




## Jiné operace

### Dočasné vypnutí zvuku

K ztlumení zvuku stiskněte tlačítko  na dálkovém ovladači.

Přístroj můžete například před přijmutím příchozího volání na mobilním telefonu ztlumit; po ztlumení se na displeji objeví „MUTE“.

Chcete-li je zrušit, znovu stiskněte tlačítko  na dálkovém ovladači nebo změňte úroveň hlasitosti.

### Režim CHILDSAFE

Tato funkce slouží k tomu, abyste se nelekli při zapnutí přístroje s nastavenou vysokou úrovní hlasitosti.

Režim CHILDSAFE zapnete podržením tlačítka **OK** na přístroji ve chvíli, kdy bude hlasitost přístroje nastavena na „MIN“.

V režimu CHILDSAFE se bude hlasitost zvyšovat postupně.

Režim CHILDSAFE vypnete podržením tlačítka **OK** na přístroji ve chvíli, kdy bude hlasitost přístroje nastavena na „MIN“ a režim CHILDSAFE bude zapnutý.



#### Poznámka

Při využití média CD, USB nebo BT režim CHILDSAFE přestane fungovat cca po 2 minutách od zapnutí přístroje, i v případě, že je tento režim nastaven.

## DEMO

Ve vypnutém stavu stiskněte jednou tlačítko **USB REC / DEMO** na přístroji. Přístroj se zapne a na displeji se zobrazí jednotlivé funkce a přehraje se ukáзка zvuku. Funkci DEMO zrušíte, když na zařízení opět stisknete tlačítko **USB REC/DEMO**.





#### Poznámka

Během režimu DEMO můžete využívat i ostatní funkce, režim DEMO se dočasně zastaví.

- Bez zadání vstupního klíče po 10 sekundách začne automaticky přehrávání v režimu DEMO.

### Pokračování po zastavení

Zařízení nahrává od bodu, kdy jste stiskli tlačítko , a to podle toho, zda se jedná o disk nebo USB.

Jakmile tlačítko  stisknete dvakrát, zařízení smaže bod, ve kterém došlo k zastavení.

## Použití mikrofonu

1. Mikrofon připojte ke konektoru MIC.
2. Přehrajte požadovanou hudbu.
3. Zpívejte s doprovodem. Nastavte hlasitost mikrofonu otáčením ovladače **MIC VOL. -/+** na základní jednotce vpravo nebo vlevo.

### ! Poznámka

- Pokud mikrofon nepoužíváte, nastavte hlasitost MIC na minimum, nebo MIC vypněte a mikrofon vytáhněte ze zdičky pro mikrofon MIC.
- Jestliže je mikrofon nastaven příliš blízko reproduktoru, může docházet k vzniku kvílivého zvuku. V tomto případě vzdalte mikrofon od reproduktoru nebo snižte úroveň zvuku pomocí ovladače **MIC VOL. -/+** na základní jednotce.
- Je-li zvuk snímáný mikrofonem mimořádně hlasitý, může být zkreslený. V tomto případě otočte ovladačem **MIC VOL. -/+** na základní jednotce na minimum.
- Zvuku z mikrofonu můžete propůjčit efekt echa pomocí stisknutím **MIC ECHO**.

## Funkce VOICE CANCELLER (ODSTRANĚNÍ HLASU)

Během přehrávání hudby z různých vstupních zdrojů můžete snížit úroveň hlasových signálů.

Stiskněte **VOICE CANCELLER** a v okně na displeji se zobrazí hlášení „ON-VOICE CANCELLER“.

Funkci zrušíte novým stisknutím **VOICE CANCELLER**.

Kvalita funkce VOICE CANCELLER se může lišit v závislosti na podmínkách nahrávání hudebních souborů.

### ! Poznámka

- Tato funkce je k dispozici pro funkce CD, USB nebo BT (**Bluetooth**).
- Není-li funkce k dispozici, v okně na displeji se zobrazí hlášení „NOT SUPPORT“.
- Tuto funkci lze používat pouze s připojeným mikrofonem.
- Pokud není mikrofon připojen, na displeji se zobrazí hlášení „INSERT MIC“.
- U zdroje mono není k dispozici.
- Pro zapnutí funkce změňte Funkci nebo odpojte mikrofon.
- Tato funkce možná nebude inicializována v závislosti na stavu připojených zařízení.

## Funkce KEY CHANGER (ZMĚNA TÓNINY)

Tóninu můžete měnit v 9 krocích (4 kroky nahoru, 4 kroky dolů a původní tónina).

- Pro postupné zvýšení tóniny během přehrávání opakovaně stiskněte tlačítko **KEY CHANGER(#)**.
- Pro postupné snížení tóniny během přehrávání opakovaně stiskněte tlačítko **KEY CHANGER(b)**.

### ! Poznámka

- Tato funkce je k dispozici pro funkce CD, USB nebo BT (**Bluetooth**).
- Pro její inicializaci změňte funkci, odpojte mikrofon nebo změňte hudbu.
- Tato funkce nemusí být inicializována v závislosti na připojených zařízeních.
- Nemí-li funkce k dispozici, v okně na displeji se zobrazí hlášení „NOT SUPPORT“.
- Pokud není mikrofon připojen, na displeji se zobrazí hlášení „INSERT MIC“.

## VOCAL EFFECTS (hlasové efekty)

Když připojíte mikrofon do zdířky MIC, můžete se potěšit funkcí karaoke tak, že budete měnit hlas ve skladbách z různých zdrojů.

Chcete-li volit různé režimy, stiskněte opakovaně tlačítko **VOCAL EFFECTS** nebo nejprve stiskněte tlačítko **VOCAL EFFECTS** a poté točte ovladačem **DJ SCRATCH / LEVEL CONTROL** na základní jednotce, když se v okně na displeji objeví režim vokálních efektů.

BASS → SOPRANO → HELIUM → ROBOT →  
DUET MAN → DUET WOMAN → BASS ECHO1  
→ SOPRANO ECHO1 → HELIUM ECHO1  
→ ROBOT ECHO1 → DUET MAN1 → DUET  
WOMAN1 → BASS ECHO2 → SOPRANO  
ECHO2 → HELIUM ECHO2 → ROBOT ECHO2  
→ DUET MAN2 → DUET WOMAN2 → OFF

### ! Poznámka

- Pokud není mikrofon připojen, na displeji se zobrazí hlášení „INSERT MIC“.
- Jestliže stisknete tlačítko **KEY CHANGER**, **DJ EFFECT** nebo **MIC ECHO** na zařízení pracujícím v režimu **VOCAL EFFECTS**, po odchodu z aktuálního režimu **VOCAL EFFECTS** se režim **VOCAL EFFECTS** vypne a přejde do režimu **KEY CHANGER**, **DJ EFFECT** nebo **ECHO**.
- Režim **VOCAL EFFECTS** vypnete stisknutím a podržením tlačítka **VOCAL EFFECTS**.

## ECHO (echo)

Když připojíte mikrofon do MIC konektoru, efekt ozvěny k zvuku z mikrofonu dodáte pomocí stisknutí **MIC ECHO**.

ECHO 1 → ECHO 2 → ECHO OFF

### ! Poznámka

- Pokud není mikrofon připojen, na displeji se zobrazí hlášení „INSERT MIC“.
- Jestliže v režimu ECHO stisknete tlačítko **VOCAL EFFECTS**, po doběhu aktuálního zvuku ECHO se režim ECHO vypne a zapne se režim VOCAL EFFECTS. Opětovně stiskněte **MIC ECHO**, po uložení aktuálních VOCAL EFFECTS se přejde do režimu ECHO.

## LIGHTING

Tato funkce nabízí atmosféru večírku řízením osvětlení na základní jednotce.

Několikrát stiskněte tlačítko **LIGHTING** na zařízení, nebo stiskněte tlačítko **LIGHTING** na zařízení a poté otočte ovládacím prvkem **DJ SCRATCH / LEVEL CONTROL** na zařízení.

OFF → PARTY → PEACEFUL → ROMANTIC  
→ COOL → UPBEAT → FIERY → EXCITED →  
DYNAMIC → HEALING → SUNNY → OFF

### ! Poznámka

- Osvětlovací funkce je k dispozici ve všech funkcích.
- Režim osvětlení zachovává předchozí nastavení provedené při prvním stisknutí tlačítka **LIGHTING** na základní jednotce; pro změnu režimů znovu stiskněte uvedené tlačítko.

## Nastavení časovaného vypínání (Sleep)

Opakovaně stiskněte tlačítko **SLEEP** na dálkovém ovládání pro výběr odkladu o 10 až 180 minut. Po uplynutí doby odkladu se zařízení vypne. Pro zrušení funkce spánku na dálkovém ovladači opakovaně stiskněte **SLEEP**, dokud se neobjeví „OFF“.

### ! Poznámka

- Můžete zkontrolovat zbývající dobu, dřív než dojde k vypnutí zařízení. Na dálkovém ovládání stiskněte **SLEEP** pro kontrolu nebo změnu zbývající doby.
- Zbývající čas můžete upravovat po zobrazení zbývajícího času nebo funkce „DIMMER“.

## Stmívač

Na dálkovém ovládání opět stiskněte tlačítko **SLEEP**. Okno displeje se ztmaví o polovinu. Zrušení provedete opakovaným stisknutím tlačítka **SLEEP** na dálkovém ovládání, až se objeví „OFF“.

### ! Poznámka

Po aktivaci stmívače se vypnou všechna světla.

## Automatické vypnutí

Pokud nebude hlavní jednotka připojena k externímu zařízení a nebude v provozu po dobu 15 minut, přístroj se za účelem šetření elektrické energie sám vypne.

Přístroj se sám vypne také v případě, kdy bude hlavní přístroj pomocí analogových vstupů připojen po dobu šesti hodin k jinému zařízení.

Funkce automatického vypnutí se vztahuje pouze na přístroj MAIN v případě připojení WIRELESS PARTY LINK. V případě přístroje OTHER je funkce automatického vypnutí k dispozici po odpojení přístroje OTHER a přístroje MAIN.

## Jak odpojit připojení k bezdrátové síti nebo bezdrátové zařízení.


Stiskem tlačítka napájení na déle než 5 sekund přístroj vypnete.

## Zapnutí funkce AUTO POWER

Přístroj se automaticky zapíná pomocí vstupního zdroje: **Bluetooth** nebo LG TV.

Když zapnete televizní přijímač připojený k tomuto zařízení, zařízení rozpozná vstupní signál a vybere příslušnou funkci. Ze zařízení se ozve zvuk.

Pokuste-li se připojit své zařízení **Bluetooth**, přístroj se zapne a vaše zařízení **Bluetooth** připojí. Nyní můžete přehrávat svou hudbu.

Kdykoli zařízení vypnete stisknutím tlačítka  na zařízení po dobu 5 sekund, můžete vypnout nebo zapnout funkci AUTO POWER.

Na displeji	Popis
ON-AUTO POWER	Funkce AUTO POWER je ve výchozím nastavení zapnutá.
OFF-AUTO POWER	Funkce AUTO POWER je vypnutá.

### ! Poznámka

- Podle typu připojeného zařízení tato funkce nemusí být k dispozici.
- U některých připojených zařízeních se přístroj zapne, ale funkce **Bluetooth** se nemusí připojit.
- Pokud připojení **Bluetooth** s tímto přístrojem zrušíte, některá zařízení **Bluetooth** se budou nadále snažit k přístroji připojit. Proto se doporučuje zrušit připojení před vypnutím přístroje.
- Snažte-li se připojit aplikaci „Music Flow Bluetooth“, funkce **Bluetooth** tohoto přístroje se zapne.
- Zapnete-li přístroj pomocí funkce LG TV nebo **Bluetooth**, zapne se příslušná funkce přístroje.
- Pokud jste již spárování s tímto přístrojem provedli, dojde při vypnutí tohoto přístroje k automatickému zapnutí po zapojení vstupního zdroje.

## Automatická změna funkce

Tento přístroj rozpozná vstupní signály, například **Bluetooth**, LG TV a Portable, a poté automaticky vybere vhodnou funkci.

### Při pokusu o připojení zařízení Bluetooth

Pokuste-li se připojit své zařízení **Bluetooth** k tomuto přístroji, zvolí se režim **Bluetooth**. Přehrajte si požadovanou hudbu na zařízení **Bluetooth**.

### Když je připojen 3,5mm stereo kabel

Pokud přenosné zařízení připojíte ke konektoru **PORT.IN**, je zvolena funkce **PORTABLE**. Přehrajte hudbu na přenosném zařízení.

### Při připojení LG TV

Zapnete-li LG TV, která je připojena pomocí systému LG Sound Sync, změní se funkce přístroje na LG TV. Z televize uslyšíte zvuk.

### ! Poznámka

- Tato funkce není během nahrávání nebo mazání k dispozici.
- Tato funkce pracuje pouze u přístrojů, které byly připojeny již dříve.
- Jestliže je nastavena funkce uzamčení **Bluetooth**, bude připojení přes **Bluetooth** k dispozici pouze pro **Bluetooth** zařízení a televizní přijímač LG.

## Nastavení hodin

1. Zapněte přístroj.
2. Na dálkovém ovládání stiskněte a podržte tlačítko **CLOCK**.
3. Stisknutím **⏮/⏭** na dálkovém ovladači zvolíte režim času.
  - AM 12:00 (u displeje s 12hodinovým režimem AM a PM) nebo 0:00 (u displeje se 24hodinovým režimem)
4. Pro potvrzení volby stiskněte tlačítko **RDS/SET** na dálkovém ovládání.
5. Hodinu nastavíte stisknutím tlačítka **⏮/⏭** na dálkovém ovladači.
6. Stiskněte tlačítko **RDS/SET** na dálkovém ovládání.
7. Minuty nastavíte stisknutím **⏮/⏭** na dálkovém ovladači.
8. Stiskněte tlačítko **RDS/SET** na dálkovém ovládání.

## Nastavení hodin prostřednictvím aplikace „Music Flow Bluetooth“

Na své zařízení Android nainstalujte aplikaci „Music Flow Bluetooth“ (Stránka 25-26)

Aktivací **Bluetooth** připojení prostřednictvím aplikace „Music Flow Bluetooth“ budou hodiny vaší jednotky automaticky synchronizovány s vaším přístrojem.

## Použijte svůj přehrávač jako budík

1. Zapněte přístroj.
2. Stiskněte a podržte tlačítko **ALARM** na dálkovém ovládání.
3. Pomocí tlačítka **⏮/⏭** na dálkovém ovládání změňte hodiny a minuty a stiskem tlačítka **RDS/SET** na dálkovém ovládání volbu uložte.
4. Pro výběr funkce stiskněte na dálkovém ovládání tlačítko **⏮/⏭**, vyberte funkci a stiskem tlačítka **RDS/SET** volbu uložte.
  - Pro volbu přednastaveného čísla tuneru stiskněte na dálkovém ovládání tlačítko **⏮/⏭** a potom stiskněte **RDS/SET** na dálkovém ovládání.
  - Pokud není přednastaveno žádné číslo, tento krok se přeskočí.
5. Hlasitost změníte stiskem tlačítka **⏮/⏭** na dálkovém ovládání a volbu uložte stiskem tlačítka **RDS/SET** na dálkovém ovládání.

### ! Poznámka

- Jestliže jste nastavili hodiny, můžete čas zobrazit stiskem tlačítka **CLOCK** na dálkovém ovládání i v případě, že je zařízení vypnuto.
- Budík lze nastavit po nastavení času hodin.
- Jestliže jste nastavili hodiny a budík, můžete informace o nastavení zkontrolovat stiskem tlačítka **ALARM** na dálkovém ovladači, i když je zařízení vypnuto.
- Stiskem tlačítka **ALARM** na dálkovém ovládání můžete zvolit zapnutí nebo vypnutí režimu budíčku (ALARM ON/OFF).

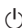
## LG Sound Sync




Stejně funkce tohoto přístroje můžete ovládat dálkovým ovladačem televize, která má funkci LG Sound Sync. Je kompatibilní s televizí LG, která podporuje LG Sound Sync. Přesvědčte se, že máte na své TV logo LG Sound Sync.

Funkce, která se dá ovládat pomocí dálkového ovladače televize LG: Zvýšit a snížit hlasitost a ztlumit zvuk.

Podrobnosti o LG Sound Sync najdete v uživatelské příručce televize.

1. Zařízení zapněte stisknutím tlačítka .
2. Opakovaně tiskněte tlačítko **F**, dokud nebude navolena funkce LG televizoru.
3. Nastavte zvukový výstup TV tak, abyste mohli zvuk poslouchat prostřednictvím tohoto přístroje: Nabídka nastavení TV [Sound] → [TV Sound output] → [LG Sound Sync (Wireless)]  
Když je propojení mezi tímto přístrojem a vaší televizí normální, objeví se na 3 sekundy na displeji nápis „PAIRED“ a pak se na něm objeví nápis „LG TV“.

### ! Poznámka

- Když používáte funkci LG Sound Sync, můžete také použít dálkový ovladač tohoto přístroje. Když znovu použijete dálkový ovladač TV, přístroj se synchronizuje s televizí.
- Pokud připojení nefunguje, zkontrolujte stav zařízení a televizoru: napájení a funkčnost.
- Když používáte LG Sound Sync zkontrolujte v níže uvedených případech stav tohoto přístroje a připojení.
  - Zařízení je vypnuto.
  - Přepnutí na jinou funkci.
  - Odpojení bezdrátového připojení způsobeného interferencí nebo vzdáleností.
- Čas potřebný na vypnutí tohoto zařízení se liší podle typu vaší televize.
- Pokusíte-li se změnit funkci pomocí funkce LG TV, hlasitost se změní podle úrovně hlasitosti LG TV.
- Údaje v nabídce nastavení televize se mohou lišit v závislosti na modelu.
- Jestliže zařízení vypnete přímo stisknutím tlačítka , systém LG Sound Sync se odpojí. Abyste mohli tuto funkci znovu použít, musíte znovu spojit TV přijímač a systém LG Sound Sync.
- Je-li funkce LG Sound Sync zapojena, může dojít ke zvýšení hlasitosti v TV a v tomto přístroji. Snižte hlasitost TV a potom tento přístroj připojte.
- Když zapnete svůj LG TV přijímač připojený pomocí LG Sound Sync, nebo když zadáte funkci televizoru LG TV, zařízení přejde automaticky na funkci LG TV.
- Zvuk z televize byste měli nastavit ručně podle verze televize.
- Jestliže ovládáte hlasitost televize v době, kdy je televize připojená pomocí LG Sound Sync, tato jednotka může zvýšit hlasitost z důvodu synchronizace hlasitosti s televizí.

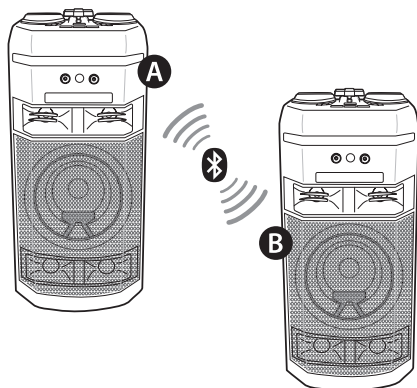


## Spojení WIRELESS PARTY LINK

Výstupní zvuk spotřebiče **A** (MAIN) se rozšíří na spotřebič **B** (OTHER).

Je kompatibilní s jednotkou, která podporuje WIRELESS PARTY LINK.

Název funkce bezdrátového rozšíření zvuku mezi kompatibilními produkty byl změněn na WIRELESS PARTY LINK.



1. Na zařízení stiskněte **WIRELESS LINK**. V okně displeje se zobrazí výzva k výběru režimu PARTY LINK MODE SELECT.
2. Pomocí tlačítka **WIRELESS LINK** na zařízení vyberte MAIN nebo OTHER.
  - **A** spotřebič: Zvolí funkci MAIN.
  - **B** spotřebič: Zvolí funkci OTHER.

Oba spotřebiče se pokusí vzájemně propojit.
3. Až budou tyto přístroje navzájem úspěšně propojeny, na každém přístroji se zobrazí názvy jednotlivých připojených zařízení.

### ! Poznámka

- Pokud používáte LG Sound Sync, není tato funkce k dispozici. Pokud připojíte funkci LG TV, v okně na displeji se zobrazí hlášení „NOT SUPPORT“.
- Mikrofon můžete používat pouze u OTHER spotřebiče. V případě OTHER spotřebiče jsou podporovány pouze některé funkce.
- Pokud je WIRELESS PARTY LINK odpojeno, spotřebič OTHER se změní na funkci BT (**Bluetooth**).
- Pokud připojení selže, v okně na displeji se zobrazí hlášení „FAILED“.
- Funkce Ztišení je vzájemně synchronizována.
- Spojení přes WIRELESS PARTY LINK se přeruší, pokud zařízení vypnete nebo na zařízení stisknete **WIRELESS LINK**.
- Zvuk jednotek MAIN a OTHER se může lišit v závislosti na stavu přehrávání nebo podle zdroje.
- Při připojení k **Bluetooth** zkontrolujte následující informace.
  - K jednotce MAIN můžete připojit pouze jedno zařízení **Bluetooth**. K jednotce OTHER nemůžete připojit zařízení **Bluetooth**.
  - Bezdrátové připojení WIRELESS PARTY LINK je podporováno pouze u zařízení s operačním systémem Android. (V závislosti na parametrech připojeného zařízení nebo OS nemusí být připojení WIRELESS PARTY LINK podporováno.)
  - Vyjímatelná/oddělitelná zařízení **Bluetooth** (např. Dongle atd.) nebudou připojení WIRELESS PARTY LINK podporovat.
  - Je-li WIRELESS PARTY LINK připojeno, není připojení **Bluetooth** dostupné ve stavu záznamu nebo mazání.
  - Jestliže připojíte WIRELESS PARTY LINK v průběhu přehrávání připojeného zařízení **Bluetooth**, je možné je znovu připojit v závislosti na specifikacích telefonu.
- MAIN / OTHER se u stávajících produktů může zobrazovat jako MASTER (Primární) / SLAVE (Sekundární).

# Odstraňování potíží

## Obecně

Problém	Příčina a řešení
Přístroj nepracuje správně.	<ul style="list-style-type: none"> <li>• Vypněte napájení zařízení a připojených externích jednotek (TV přijímače, basového reproduktoru, DVD přehrávače, zesilovače atd.) a opět je zapněte.</li> <li>• Odpojte napájecí kabel tohoto přístroje a připojeného externího zařízení (TV, basová jednotka, DVD-přehrávač, zesilovač, atd.), a pak se zkuste znovu připojit.</li> <li>• Předchozí nastavení se může ztratit, dojde-li k vypnutí zařízení.</li> </ul>
Nenapájeno.	<ul style="list-style-type: none"> <li>• Zástrčka není zapojena. Zapojte do zásuvky.</li> <li>• Zkontrolujte případný výpadek proudu. To lze provést například zapnutím jiných zařízení.</li> </ul>
Není slyšet zvuk.	<ul style="list-style-type: none"> <li>• Zkontrolujte, zda jste vybrali správnou funkci. Stiskněte tlačítko funkce a zkontrolujte vybranou funkci.</li> </ul>
Jednotka nespustí přehrávání.	<ul style="list-style-type: none"> <li>• Je vložen disk, který nelze přehrát. Zkontrolujte druh disku.</li> <li>• Není vložen disk. Vložte disk.</li> <li>• Nečistoty na disku. Očistěte disk. (Stránka 46)</li> <li>• Disk je vložen obráceně. Umístěte disk potíštěnou stranou nahoru.</li> </ul>
Rozhlasové stanice se nedají dobře naladit.	<ul style="list-style-type: none"> <li>• Anténa je špatně umístěna nebo připojena. Upravte polohu antény nebo její připojení.</li> <li>• Signál rádia je příliš slabý. Nalad'te stanici ručně.</li> <li>• Nejsou přednastaveny žádné stanice nebo byly stanice vymazány (během ladění). Vybrané přednastavené rozhlasové stanice, podrobnosti viz strana 27.</li> </ul>


Problém	Příčina a řešení
Dálkový ovladač nepracuje správně.	<ul style="list-style-type: none"> <li>• Dálkový ovladač je příliš daleko od přístroje. Je třeba jej používat v maximálním dosahu 7 metrů.</li> <li>• V cestě mezi dálkovým ovladačem a přístrojem se nachází překážka. Odstraňte překážku.</li> <li>• Baterie v dálkovém ovladači jsou vybité. Vyměňte je za nové.</li> </ul>
Reproduktor není osvětlený.	<ul style="list-style-type: none"> <li>• Světelné efekty zvolte stisknutím tlačítka <b>LIGHTING</b>. (Stránka 36)</li> </ul>
LG Sound Sync nefunguje.	<ul style="list-style-type: none"> <li>• Zkontrolujte, zda vaše LG TV podporuje LG Sound Sync</li> <li>• Zkontrolujte připojení funkce LG Sound Sync.</li> <li>• Zkontrolujte nastavení zvuku z televizoru a této jednotky.</li> </ul>

## Obecný technický popis

Obecně	
Požadavky na příkon	Viz hlavní štítek na přístroji.
Spotřeba energie	Viz hlavní štítek na přístroji.
	Síťový pohotovostní režim: 0,5 W (Jsou-li aktivovány všechny síťové porty).
Rozměry (Š x V x H)	Přibližně 330,0 mm x 716,0 mm x 318,0 mm
Provozní teplota	5 °C až 35 °C
Provozní vlhkost	60 %

Vstupy	
Vstup analogového zvuku (AUX IN)	2,0 Vrms (1 kHz, 0 dB), 600 Ω, RCA konektor (L, R) x 1
Vstup přenosného zařízení (PORT. IN)	1,0 Vrms (3,5 mm stereofonní jack) x 1
Mikrofon (MIC 1/2)	Citlivost 20 mV (1 kHz), 2 x konektor 6,3mm

Tuner	
Rozsah ladění rádia FM	87,5 až 108,0 MHz nebo 87,50 až 108,00 MHz

Systém	
Frekvenční odezva:	40 – 20000 Hz
Odstup signál-šum	Více než 75 dB
Dynamický rozsah	Více než 80 dB
Napájení sběrnice (USB)	5 V  500 mA

Zesilovač (výstupní výkon RMS)	
Celkový výkon	500 W RMS
VÝŠKY	165 W RMS x 2 (4 Ω při 1 kHz, 10 % THD)
HLOUBKY	170 W RMS (4 Ω při 200 Hz, 10 % THD)

- Provedení a technické údaje podléhají změnám bez předchozího upozornění.

## Obchodní známky a licence



Slovní označení **Bluetooth**® a loga jsou registrované ochranné známky ve vlastnictví společnosti **Bluetooth SIG, Inc.** a jakékoliv použití takovýchto ochranných známek ze strany společnosti LG Electronics je povoleno na základě licence.

Ostatní ochranné známky a obchodní názvy jsou majetkem příslušných majitelů.

## Údržba

### Poznámky k diskům

#### Manipulace s disky

Nepolepujte disk papírem nebo lepicí páskou.

#### Ukládání disků

Po použití uložte disk do obalu. Nevystavujte disk přímému slunečnímu světlu ani zdrojům tepla a nenechávejte jej v autě zaparkovaném na slunci.

#### Čištění disků

Otisky prstů a prach na disku mohou způsobit špatnou kvalitu obrazu a zkreslení zvuku. Před přehráním očistěte disk čistým hadříkem. Povrch disku otírejte od středu ven.

Nepoužívejte silná rozpouštědla jako alkohol, benzín, ředidlo, běžně dostupné čisticí prostředky nebo antistatické spreje určené pro staré vinylové desky.

## Manipulace s přístrojem

#### Přeprava přístroje

Uschovejte původní přepravní obal a balicí materiály. Pokud potřebujete přístroj odeslat, v zájmu maximální ochrany jej zabalte tak, jak byl původně zabalen z výroby.

#### Udržujte povrch přístroje čistý.

V blízkosti přístroje nepoužívejte těžké kapaliny, jako jsou insekticidní spreje. Otírání velkou silou by mohlo poškodit povrch. Zabraňte dlouhodobému styku gumových nebo plastových výrobků s přístrojem.

#### Čištění jednotky

Pro čištění přehrávače použijte jemný, suchý hadřík. Pokud je povrch velmi silně znečištěn, použijte jemný hadřík mírně navlhčený ve slabém roztoku čisticího prostředku. Nepoužívejte silná rozpouštědla jako alkohol, benzín nebo ředidla, která by povrch přístroje mohla poškodit.

#### Údržba přístroje

Tento přístroj představuje přesné hi-tech zařízení. Jestliže jsou optická snímací čočka nebo součásti diskové jednotky znečištěné či opotřebované, může poklesnout kvalita obrazu. Pro více podrobností kontaktujte prosím nejbližší autorizované servisní středisko.

